



7-12

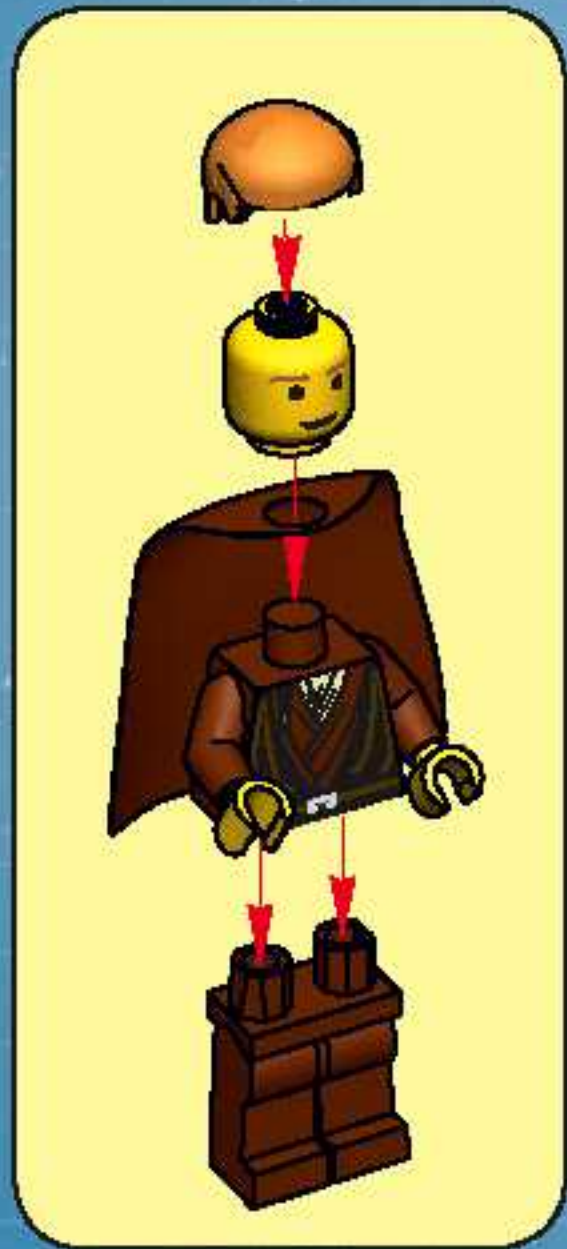
STAR WARS



4177052

7113

TUSKEN RAIDER™ ENCOUNTER





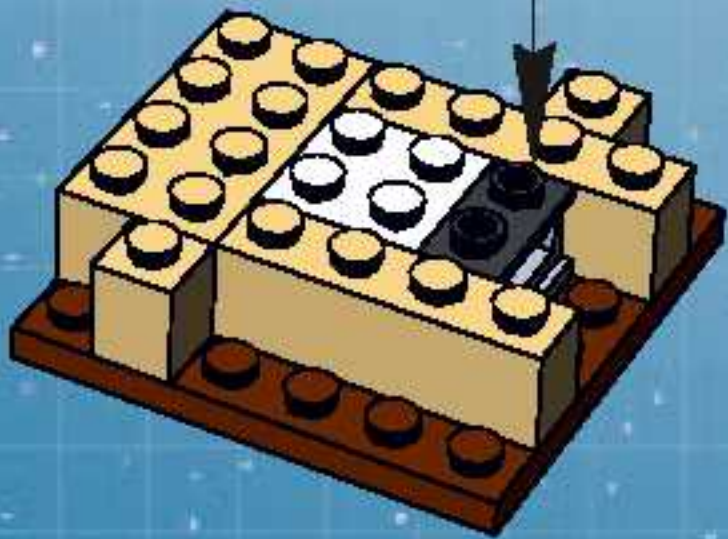
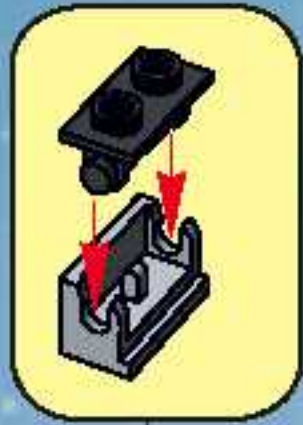
1



2



3



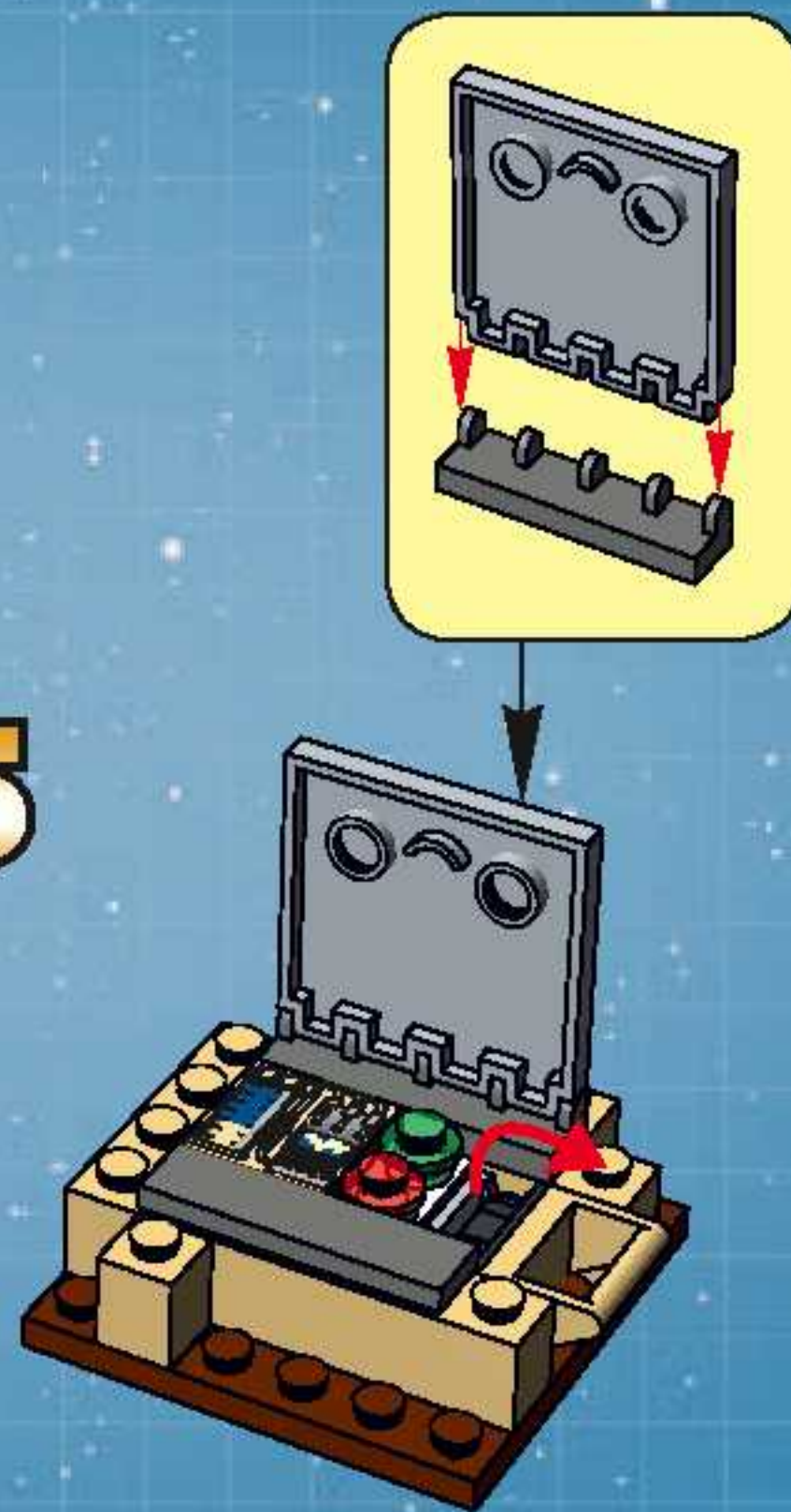
4



5



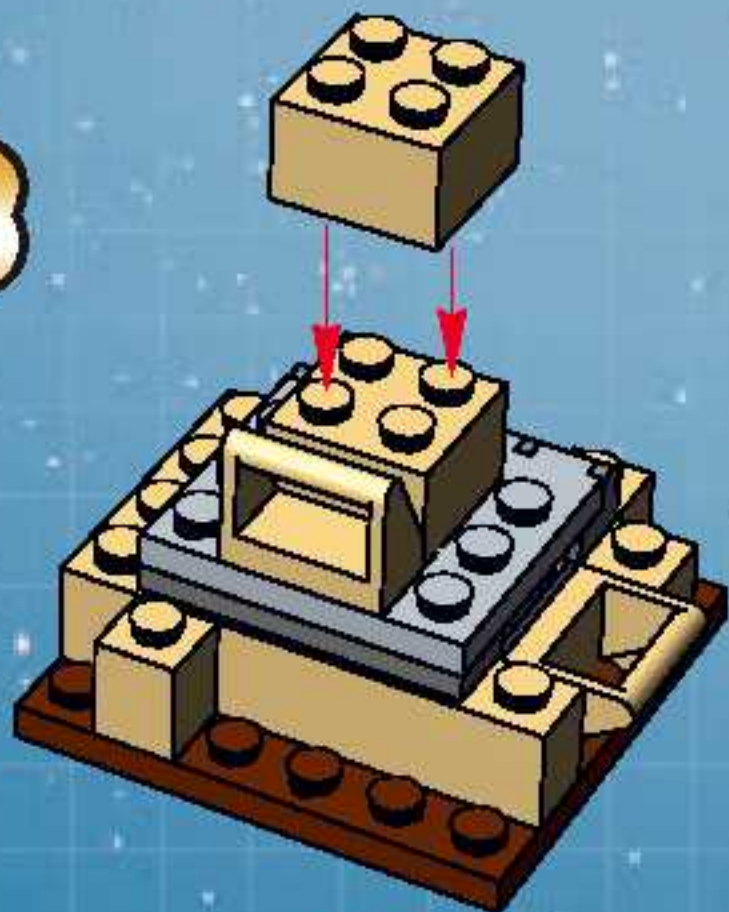
6



7

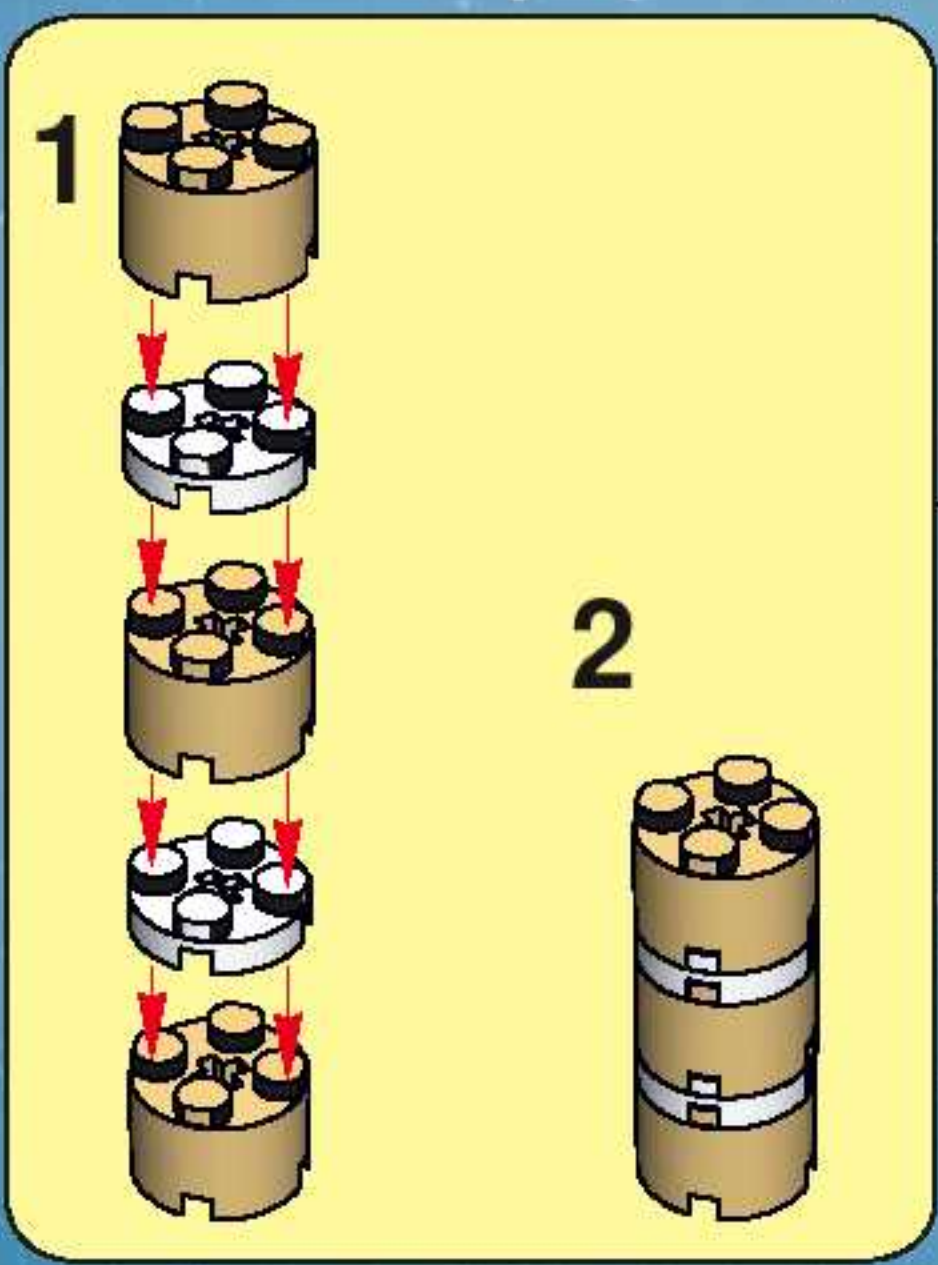


8

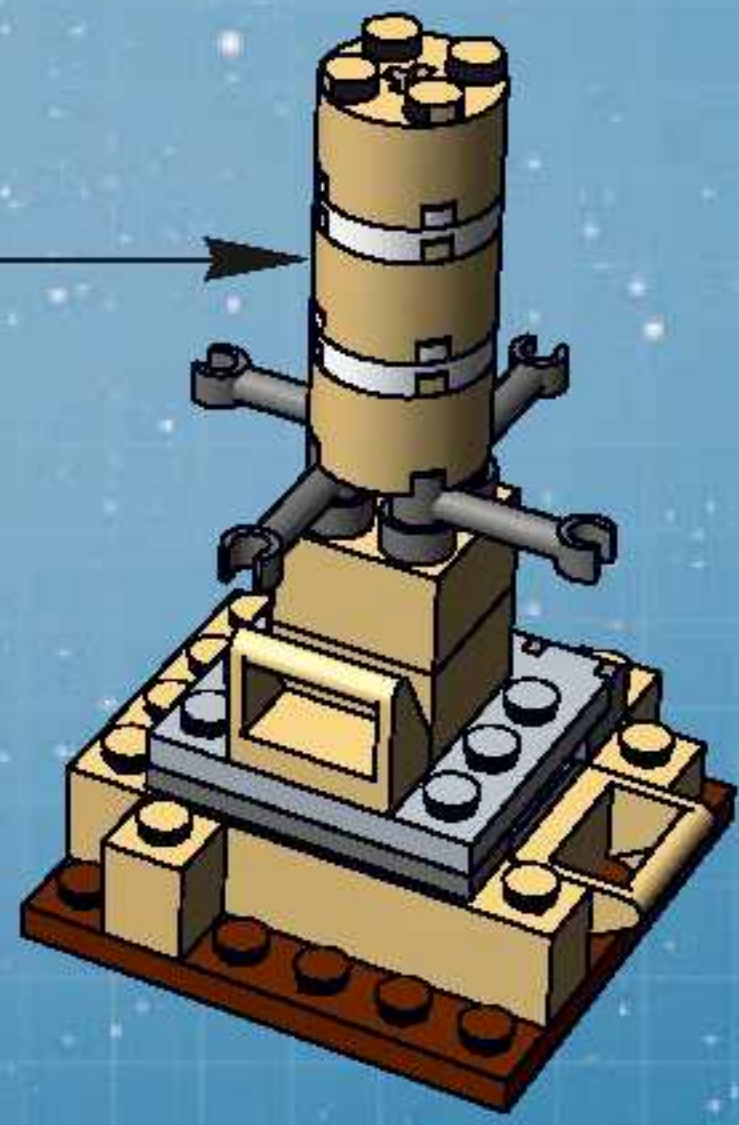


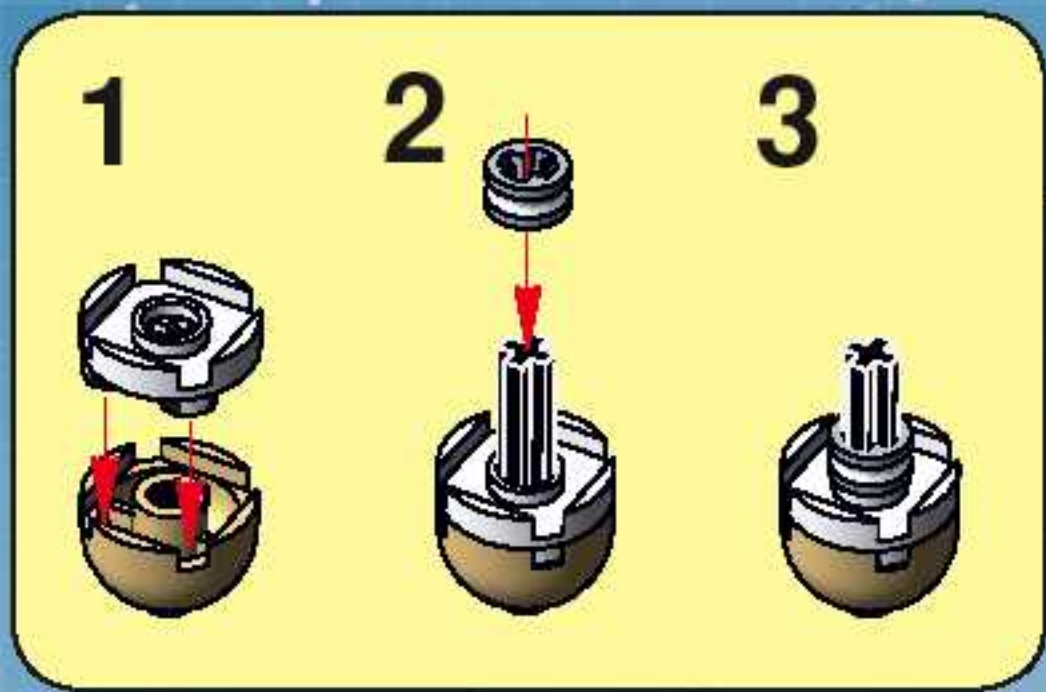
9





10

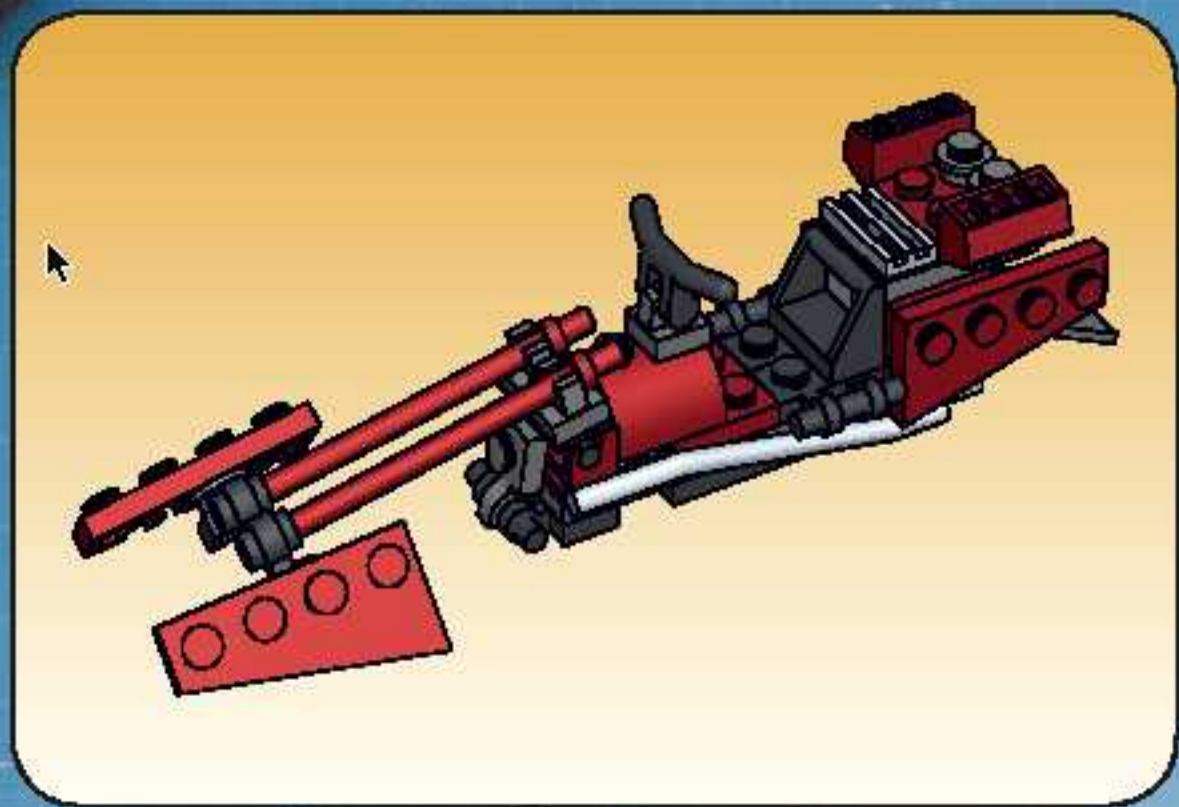




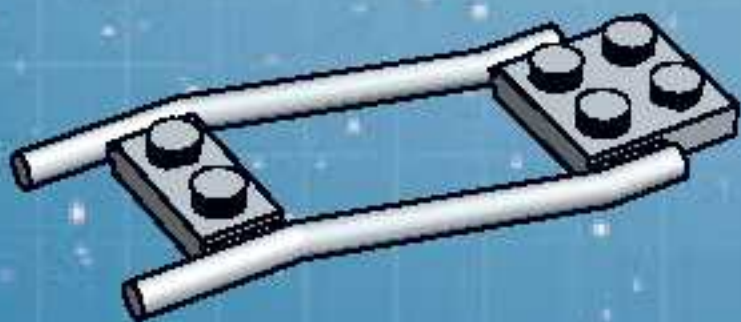
11

12





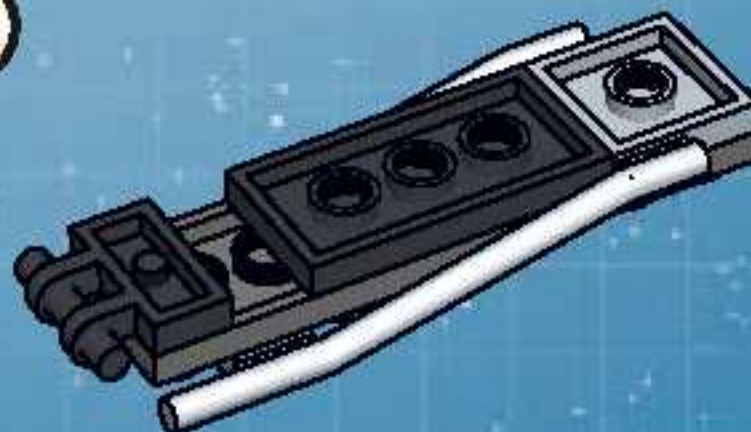
1



2



3



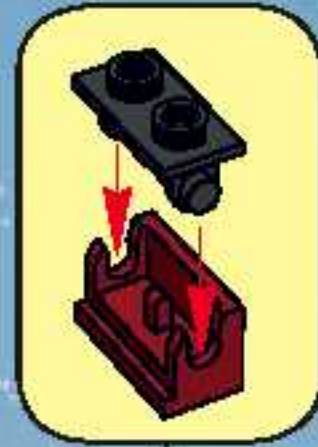
4



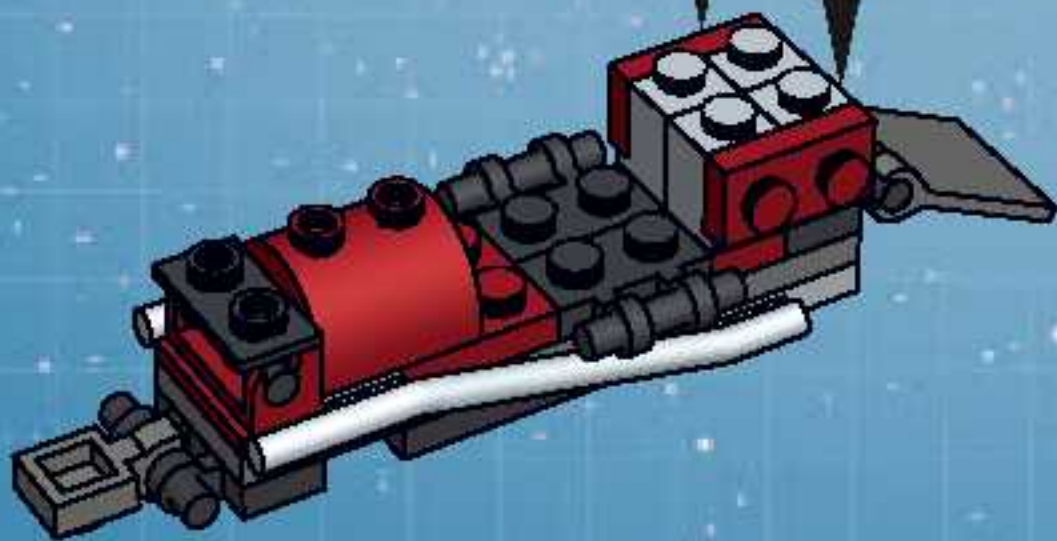
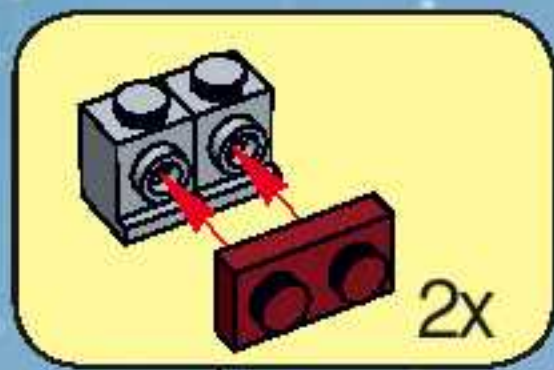
5



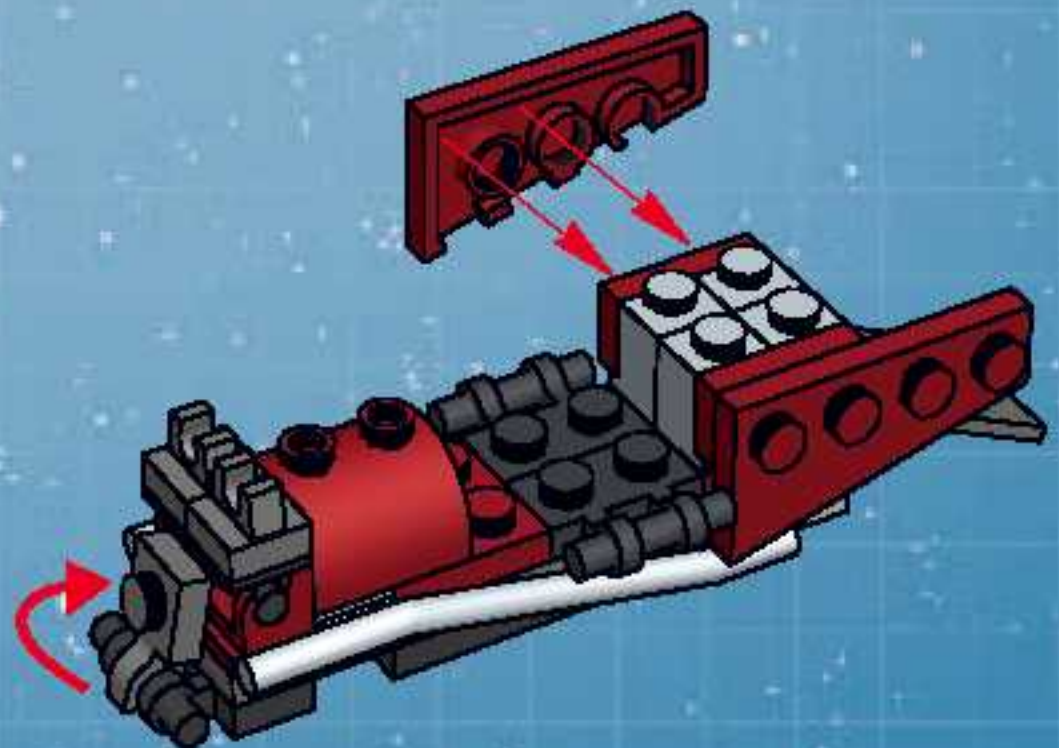
6



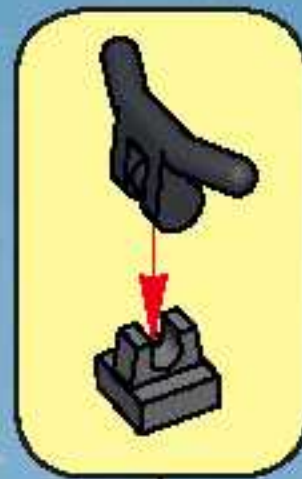
7



8



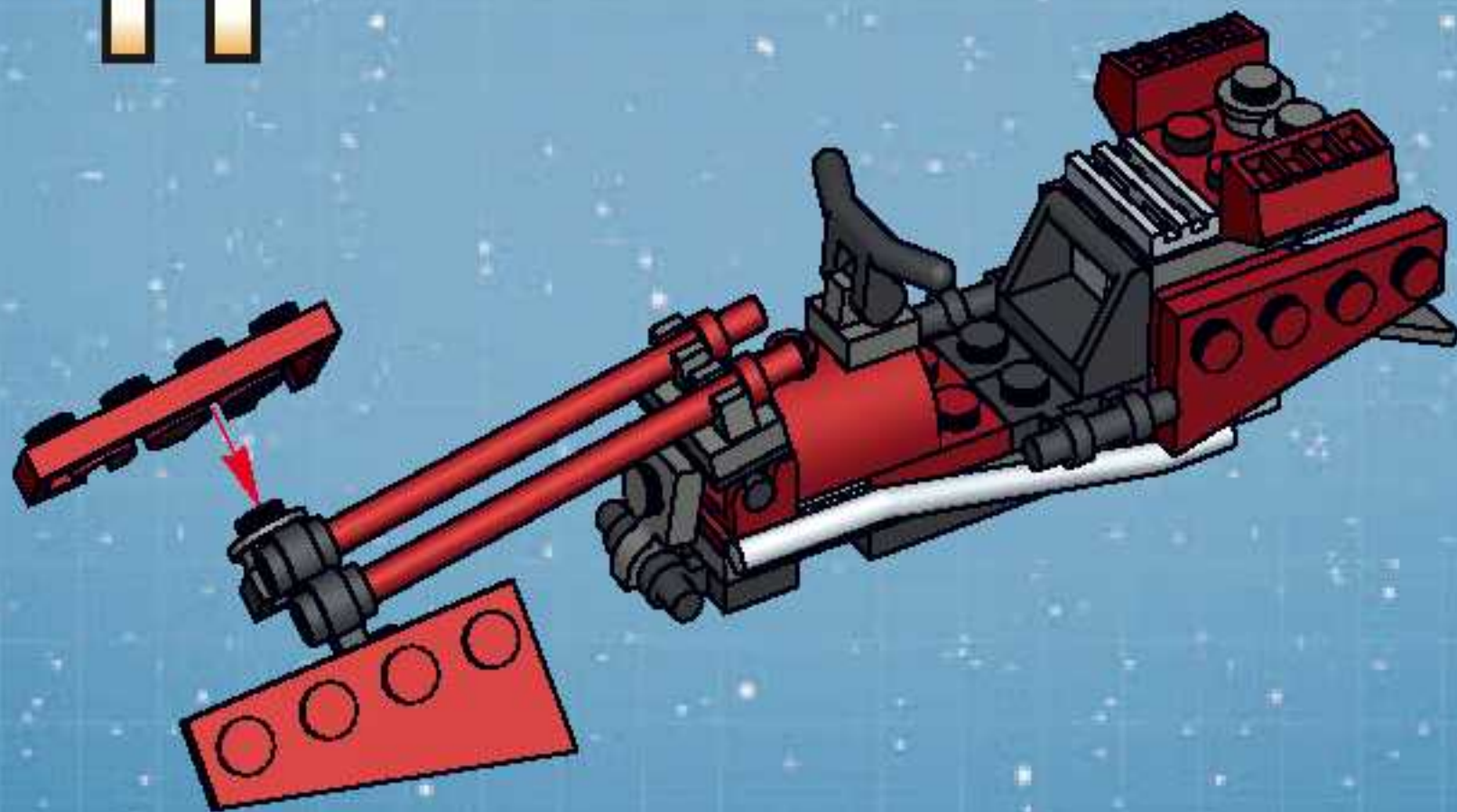
9



10



11







STAR WARS

ATTACK OF THE CLONES™





7118



7153

7143



7103

3



LEGO **STAR WARS**



7200

7201



www.LEGO.com/starwars

LEGO, the LEGO logo, the JUST IMAGINE logo and the Minifigure are trademarks of/son marcas de comercio de/son marcas registradas de LEGO Group.
©2002 The LEGO Group.

©2002 Lucasfilm Ltd. & TM/MLC. All rights reserved. Used under authorization./Tous droits réservés. Utilisé sous autorisation./Todos los derechos reservados. Usado bajo autorización.